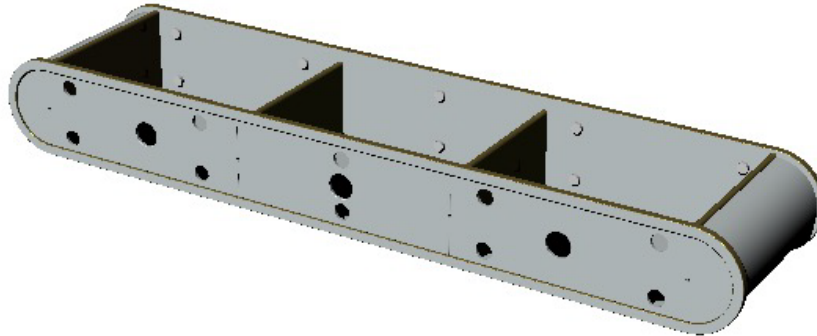
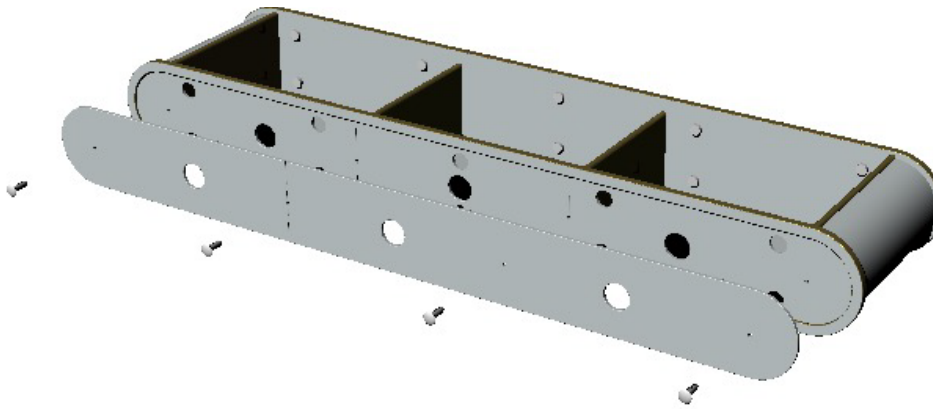


Prática 3 lugares

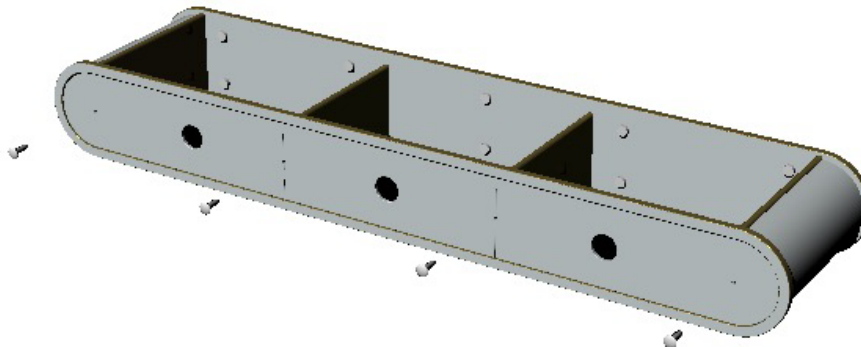
Utilize todos os parafusos de fixação de acordo com a furação no móvel
Total de 10 parafusos e respectivas buchas.



Coloque o tampão frontal e fixe com os cliques plásticos.
Total de quatro cliques.



O tampão frontal tem uma leve folga em relação ao encaixe do móvel.
Centralize os furos dos cliques plástico do tampão com os furos do móvel.



Faça pressão tomando cuidado para que os cliques não entortem

