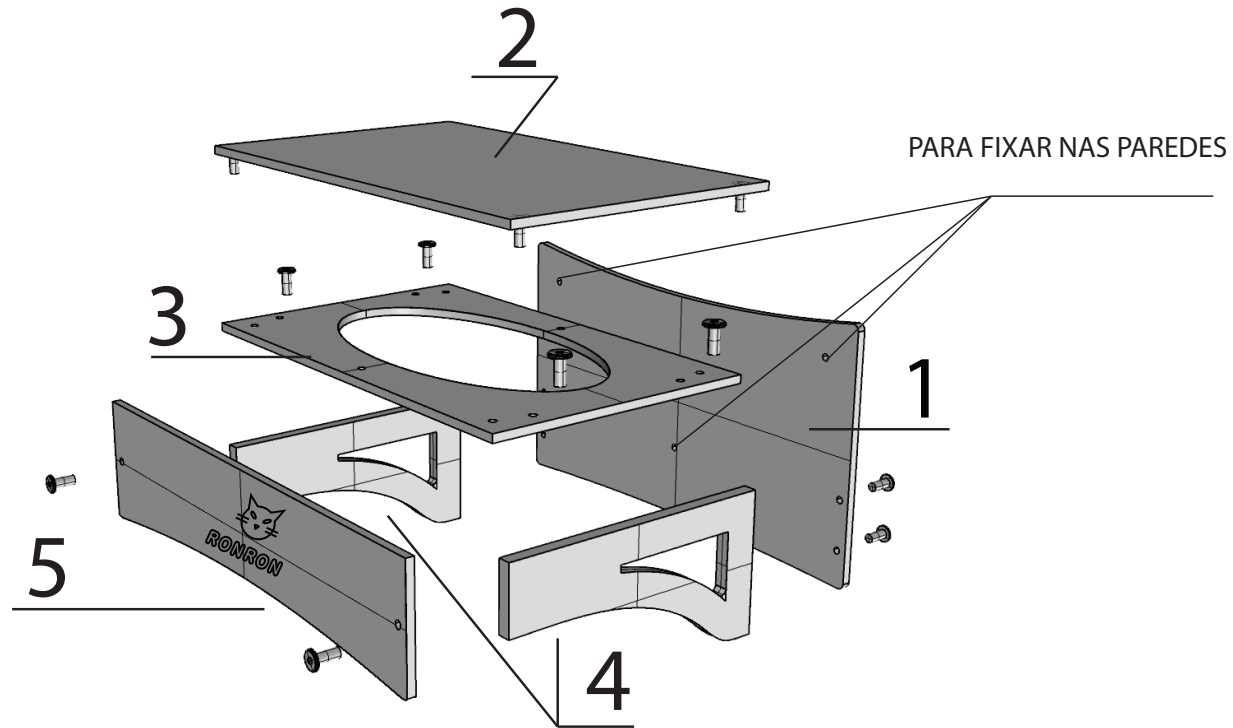


ESQUEMA DE MONTAGEM



FIXAÇÃO NA PAREDE

As buchas fornecidas são universais, ou seja, própria para todo tipo de parede.
Porém, o instalador deve observar que os parafusos estejam apertados até o final, de tal forma que as prateleiras não se movimentem.

Utilizar:

MONTAGEM MÓDULOS

PARAFUSO ALLEN



CHAVE ZETA



FIXAÇÃO NA PAREDE

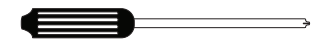
PARAFUSOS PHILIPS



BUCHAS UNIVERSAIS



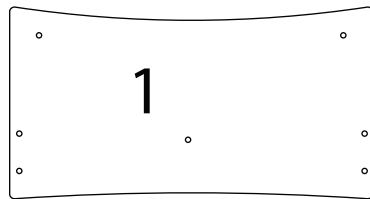
CHAVE PHILIPS (NÃO INCLUSA)



PULA PULA



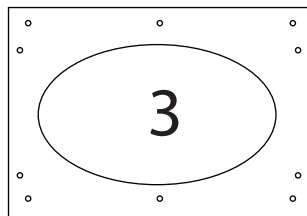
Relação de peças que devem constar na embalagem:



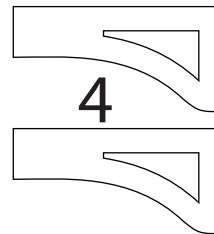
UM SUPORTE TRASEIRO



BASE COM TECIDO



ASSENTO PARA TECIDO



DOIS SUPORTES



FRONTÃO

10 PARAFUSO ALLEN



3 PARAFUSOS PHILIPS



3 BUCHAS UNIVERSAL



1 CHAVE ZETA

